

ICS 87.040
G 51
备案号:37878—2013

HG

中华人民共和国化工行业标准

HG/T 4343—2012

水性多彩建筑涂料

Waterborne multicolor architectural coatings

2012-11-07 发布

2013-03-01 实施

中华人民共和国工业和信息化部 发布

前 言

本标准按照 GB/T 1.1—2009 给出的规则起草。

本标准的附录 A 为规范性附录,附录 B 为资料性附录。

本标准由中国石油和化学工业联合会提出。

本标准由全国涂料和颜料标准化技术委员会(SAC/TC5)归口。

本标准主要起草单位:中海油常州涂料化工研究院、亚士漆(上海)有限公司、立邦涂料(中国)有限公司、关西涂料贸易(上海)有限公司、富思特制漆(北京)有限公司、太仓市高分子材料研发中心有限公司、天津浩德仕科技有限公司、广东华润涂料有限公司、南京龙虎涂料有限公司。

本标准参加起草单位:杭州传化涂料有限公司、深圳市广田环保涂料有限公司、陶氏化学(中国)有限公司、三棵树涂料股份有限公司、广东巴德士化工有限公司、苏州世名科技股份有限公司、浙江华特实业集团有限公司、浙江厦光涂料有限公司、中华制漆(深圳)有限公司、广东自然涂化工有限公司、杭州菲尔卡斯化工涂料有限公司、无锡市虎皇漆业有限公司、乐意涂料(上海)有限公司、宁波新安涂料有限公司、江苏李文甲化工有限公司、上海奥泽化工有限公司。

本标准主要起草人:唐瑛、孔志元、余先明、宋凯、熊必琪、赵雅文、陆勇、孔德峰、胡恒盛、余宝宁、汤情文、宋梓琪、徐鹏、罗启涛、李金明、石一磊、郭震、周显亮、林庆文、陈勇、冯卫民、牛清平、苏引龙、胡锦平、李文甲、杨和柏、顾辉旗。

水性多彩建筑涂料

1 范围

本标准规定了水性多彩建筑涂料产品的分类要求、试验方法、检验规则、标志、包装和贮存等内容。

本标准适用于将水性着色胶体颗粒分散于以水性成膜物质(合成树脂乳液等)、颜填料、水、助剂等构成的体系中制成的水包水型多彩涂料,该涂料通过喷涂等施涂工艺可获得仿花岗岩、大理石、壁纸等外观装饰效果,与底漆、中涂、罩光清漆(也可不用)等形成配套体系,主要用于建筑内、外表面的装饰和保护。

2 规范性引用文件

下列文件对于本文件的应用是必不可少的。凡是注日期的引用文件,仅所注日期的版本适用于本文件。凡是不注日期的引用文件,其最新版本(包括所有的修改单)适用于本文件。

GB/T 528 硫化橡胶或热塑性橡胶拉伸应力应变性能的测定

GB/T 1728—1979 漆膜、腻子膜干燥时间测定法

GB/T 1733—1993 漆膜耐水性测定法

GB/T 1766 色漆和清漆 涂层老化的评级方法

GB/T 1865 色漆和清漆 人工气候老化和人工辐射暴露(滤过的氙弧辐射)

GB/T 3186 色漆、清漆和色漆与清漆用原材料 取样

GB/T 6682—2008 分析实验室用水规格和试验方法

GB/T 8170—2008 数值修约规则与极限数值的表示和判定

GB/T 9265 建筑涂料 涂层耐碱性的测定

GB/T 9266 建筑涂料 涂层耐洗刷性的测定

GB/T 9274—1988 色漆和清漆 耐液体介质的测定

GB/T 9268—2008 乳胶漆耐冻融性的测定

GB/T 9278 涂料试样状态调节和试验的温湿度

GB/T 9750 涂料产品包装标志

GB/T 9780—2005 建筑涂料涂层耐沾污性试验方法

GB/T 13491 涂料产品包装通则

GB 18582 室内装饰装修材料 内墙涂料中有害物质限量

GB 24408 建筑用外墙涂料中有害物质限量

JC/T 412.1—2006 纤维水泥平板 第1部分:无石棉纤维水泥平板

JC/T 25—1999 建筑涂料 涂层耐冻融循环性测定法

3 产品分类

本标准将水性多彩建筑涂料分为内用和外用两大类,内用和外用均再分为弹性和非弹性两类。

4 要求

4.1 内用水性多彩建筑涂料性能应符合表1的技术要求。

表 1 内用水性多彩建筑涂料技术要求

项目		指标	
		弹性	非弹性
容器中状态		正常	
热贮存稳定性		通过	
低温稳定性		不变质	
干燥时间(表干)/h \leq		4	
复合 涂层	涂膜外观	涂膜外观正常,与商定的标样相比,颜色、花纹等无明显差异	
	耐碱性(24 h)	无异常	
	耐水性(48 h)	无异常	
	耐洗刷性/次 \geq	1 000	
	覆盖裂缝能力(标准状态)/mm \geq	0.3	—

4.2 外用水性多彩建筑涂料性能应符合表 2 的技术要求。

表 2 外用水性多彩建筑涂料技术要求

项目		指标	
		弹性	非弹性
容器中状态		正常	
热贮存稳定性		通过	
低温稳定性		不变质	
干燥时间(表干)/h \leq		4	
复合 涂层	涂膜外观	涂膜外观正常,与商定的标样相比,颜色、花纹等无明显差异	
	耐碱性(48 h)	无异常	
	耐水性(96 h)	无异常	
	耐洗刷性/次 \geq	2 000	
	覆盖裂缝能力(标准状态)/mm \geq	0.5	—
	耐酸雨性(48 h)	无异常	
	耐湿冷热循环性(5 次)	无异常	
	耐沾污性/级 \leq	2	
	耐人工气候老化	1 000 h 不起泡、不剥落、无裂纹、无粉化、无明显变色、无明显失光	

4.3 内用水性多彩建筑涂料中有害物质应符合 GB 18582 的限量要求,外用水性多彩建筑涂料中有害物质应符合 GB 24408 的限量要求。

5 试验方法

5.1 取样

产品按 GB/T 3186 规定取样,也可按商定方法取样。取样量根据检验需要确定。

5.2 试验环境

试板的状态调节和试验的温湿度应符合 GB/T 9278 的规定。

5.3 试验样板的制备

5.3.1 底材及底材处理

除考虑覆盖裂缝能力采用水泥砂浆试块外,其余项目底材应采用符合 JC/T 412.1—2006 中 NAF H V 级的无石棉纤维水泥平板。无石棉纤维水泥平板处理方法:清除表面浮灰,经浸水使底板表面 pH

值小于 10,并用 200 号水砂纸将表面打磨平整,清洗干净后,存放在温度为 (23 ± 2) °C 及相对湿度为 $50 \% \pm 5 \%$ 的空气流通的环境下至少一周。

5.3.2 试样准备

按照产品规定进行搅拌均匀后制板,如果产品规定了稀释比例范围,取中间值。

注:产品用高速搅拌进行混合可能影响着色胶体颗粒的稳定性,进行试样准备时应按涂料供应商的要求进行。

5.3.3 制板要求

除另有商定外,干燥时间项目仅采用水性多彩建筑涂料制板,其余项目按照配套体系要求制板,配套体系不包括腻子(覆盖裂缝能力项目除外);所用施涂工具、施涂工艺、配套体系要求等按照涂料供应商的要求进行;并在报告中注明各品种的施涂量等要求。内用和外用涂料制板说明见表 3。

表 3 内用和外用涂料制板说明

项目	制板要求		
	底材尺寸/mm	施涂要求	养护期
干燥时间	150×70×(3~6)	施涂 1 道水性多彩建筑涂料,施涂量由涂料供应商提供	—
涂膜外观	150×70×(3~6)	相关配套体系[底漆、中涂、水性多彩涂料、罩面清漆(也可不用)等]、涂装道数、涂装间隔时间、施涂量等施工条件由涂料供应商提供	1 d
耐洗刷性	430×150(3~6)		14 d 或商定
覆盖裂缝能力	40×120×10		
耐碱性、耐水性、耐酸性、耐湿冷热循环性、耐沾污性、耐人工气候老化	150×70×(3~6)		

5.4 操作方法

5.4.1 试剂

所用试剂均为化学纯以上,所用水均为符合 GB/T 6682—2008 规定的三级水,试验用溶液在试验前预先调整到试验温度。

5.4.2 在容器中状态

打开容器,按照涂料供应商的要求进行搅拌(见 5.3.2 中注),允许容器底部有沉淀,若经搅拌易于混合均匀,则评为“正常”。

5.4.3 热贮存稳定性

将样品装入容量为 1 L 密封良好的塑料容器中,容器内留有约 10 % 的空间,密封后放入 (50 ± 2) °C 恒温干燥箱中,7 d 后取出在 (23 ± 2) °C 下放置 3 h,按 5.4.2 检查“在容器中状态”,进行贮存后与贮存前样品中分散介质中是否有渗色现象和涂膜外观的检查。如果“在容器中状态”正常、贮存后与贮存前相比,样品中分散介质中无渗色现象(用玻璃棒将样品涂抹在白纸上比对观察),涂膜的颜色、花纹等无明显差异,则评为“通过”。

注:贮存后样品制板时允许按涂料供应商要求对黏度等进行适当调整,贮存前后样品应同时按 5.3.3 制板后检查涂膜外观。

5.4.4 低温稳定性

按 GB/T 9268—2008 中 A 法的规定进行。

5.4.5 干燥时间

按 GB/T 1728—1979 表干乙法规定进行。

5.4.6 涂膜外观

样板在散射日光下目视观察,如涂膜均匀,无流挂、针孔、开裂和剥落等涂膜病态,则评为“涂膜外观

正常”。与商定的标样相比,颜色、花纹等应无明显差异。

5.4.7 耐碱性

按 GB/T 9265 规定进行,如三块试板中有两块未出现起泡、开裂、剥落、掉粉、明显变色、明显失光等涂膜病态现象,则评为“无异常”。如出现以上涂膜病态现象按 GB/T 1766 进行描述。

5.4.8 耐水性

按 GB/T 1733—1993 中甲法进行,试板投试前除封边外,还需封背。浸泡结束后,取出用滤纸吸干后立即观察,如三块试板中有两块未出现起泡、开裂、剥落、掉粉、明显变色、明显失光等涂膜病态现象,则评为“无异常”。如出现以上涂膜病态现象按 GB/T 1766 进行描述。

5.4.9 耐洗刷性

除试板制备外,按 GB/T 9266 规定进行。同一试样制备两块试板进行平行试验。洗刷至规定次数时,两块试板中有一块试板未露出水性多彩建筑涂料的下涂层,则认为耐洗刷性合格。

5.4.10 覆盖裂缝能力

按附录 A 进行。

5.4.11 耐酸雨性

按 GB/T 9274—1988 中浸泡法进行,浸入模拟酸雨溶液 48 h。模拟酸雨溶液配制:在 500 mL 水中搅拌加入 6 mL H_2SO_4 (98 %)、3 mL HNO_3 (65 %~68 %)、1 mL HCl (36 %~38 %),配成混合酸溶液待用,在适量水中加入混合酸溶液配成 pH=3.0 的模拟酸雨溶液。试验结束后取出吸干水分,立即在散射日光下目视观察,如三块试板中有两块未出现起泡、开裂、剥落、掉粉、明显变色、明显失光等涂膜病态现象,则评为“无异常”。如出现以上涂膜病态现象按 GB/T 1766 进行描述。

5.4.12 耐湿冷热循环性

按 JC/T 25—1999 的规定进行。共 5 次循环[(23±2) °C 水中浸泡 18 h,(-20±2) °C 冷冻 3 h,(50±2) °C 热烘 3 h 为一次循环]。循环完成后,立即在散射日光下目视观察,如三块试板中有两块未出现起泡、开裂、剥落、掉粉、明显变色、明显失光等涂膜病态现象,则评为“无异常”。如出现以上涂膜病态现象按 GB/T 1766 进行描述。

5.4.13 耐沾污性

按 GB/T 9780—2005 中浸渍法进行,污染源为配制灰。

注:配制灰由全国涂料和颜料标准化技术委员会统一供应。

5.4.14 耐人工气候老化

按 GB/T 1865 的规定进行。结果的评定按 GB/T 1766 中目测法进行。

5.5 运输稳定性

根据需要可进行运输稳定性项目的测试,试验方法参考附录 B。

6 检验规则

6.1 检验分类

6.1.1 产品检验分为出厂检验和型式检验。

6.1.2 出厂检验项目包括在容器中状态、干燥时间、涂膜外观。

6.1.3 型式检验项目包括本标准所列的全部技术要求。在正常生产情况下耐人工气候老化 2 年检验一次,其余项目每年至少检验一次。

6.2 检验结果的判定

6.2.1 检验结果的判定按 GB/T 8170—2008 中修约值比较法进行。

6.2.2 所有项目的检验结果均达到本标准要求时,该试验样品为符合本标准要求。

7 标志、包装和贮存

7.1 标志

按 GB/T 9750 的规定进行。在包装标志或说明书上注明产品类别。

7.2 包装

按 GB/T 13491 中二级包装要求的规定进行。

7.3 贮存

产品贮存时应保证通风、干燥,防止日光直接照射并应隔绝火源、远离热源。产品应根据类型定出贮存期,并在包装标志上明示。

附 录 A
(规范性附录)
涂层覆盖裂缝能力试验方法

A.1 基材制备

采用灰砂比 3:1、水灰比 1:2 的水泥砂浆(水泥采用强度等级为 42.5 的普通硅酸盐水泥,砂采用 ISO 标准砂),倒入 120 mm×40 mm×10 mm 的金属模具成型,在温度 20℃~28℃,相对湿度≥80% 的条件下静置 24 h 后脱模,在温度(23±2)℃ 的水中养护 6 d,再在 GB/T 9278 规定的条件下静置 7 d 以上。然后如图 A.1 所示,在成型水泥砂浆块的上表面用切割机切割深度为 5 mm 的缺口(背面用于涂覆涂料),然后沿着缺口将水泥砂浆试块掰断。将掰断的两部分拼接后四周用胶带粘贴固定在不锈钢钢板(或其他不生锈、不变形的板材)上。

A.2 试板制备

首先除去水泥砂浆试块表面的脆弱层及油污、浮浆、粉尘、腐蚀性物质等,再沿切断线刮涂 20 mm 宽腻子(腻子由生产单位指定),待腻子固化后,用 150 号水砂纸磨去多余的腻子,打磨平整并清理干净。

按照表 3 中规定的要求施涂 5 块试件,要特别小心,避免涂料流入试件的接缝中,在水泥砂浆试块的两端留出 30 mm 的空白。然后,在 GB/T 9278 规定的标准条件下静置 14 d 以上。

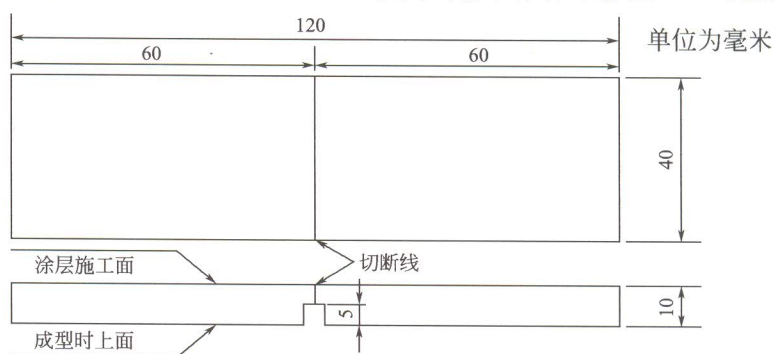


图 A.1 基材形状

A.3 样品测试

将养护后的试件从不锈钢板上小心剥离下来,固定在拉力试验机具有一定间隙的夹具之间。在 GB/T 9278 规定的标准条件下,按 GB/T 528 的规定进行拉伸试验,拉伸速率为 5 mm/min,以拉伸应力为纵坐标,伸长度(mm)为横坐标做曲线图。试验过程中用图像监控设备观察涂层表面情况,记录下涂层刚出现开裂时的伸长度(mm)。

进行 5 次重复试验。

A.4 试验结果

A.4.1 结果判定

A.4.1.1 当涂层开裂、同时达到最大拉伸应力,以出现涂层开裂或最大拉伸应力时的伸长度作为结果。

A.4.1.2 当涂层开裂出现在最大拉伸应力之前时,以出现涂层开裂时的伸长度作为结果。

A.4.1.3 当涂层开裂出现在最大拉伸应力之后时,以出现最大拉伸应力的伸长度作为结果。

A.4.2 结果表示

以 5 次试验中最大 3 次测试值的平均值为测试结果,单位为毫米(mm),保留小数点后一位。

附录 B
(资料性附录)
运输稳定性试验方法

B.1 原理

水性多彩涂料的稳定性相对其他水性涂料品种更容易受到运输的影响,在夏季高温环境下运输时影响更大。本实验方法主要通过模拟运输过程中晃动频率和温度参数来考察水性多彩涂料在高温环境下运输的稳定性。

注:实际运输过程路况、车况、气候等因素较复杂,本方法无法模拟所有的影响因素,使用本方法前应充分考虑。

B.2 仪器和材料

B.2.1 恒温振荡水浴槽,符合以下要求:

B.2.1.1 振荡方法:往复式。

B.2.1.2 振荡频率:20 r/min~200 r/min。

B.2.1.3 振幅:15 mm。

B.2.1.4 温度稳定性:至少 $\pm 1.0\text{ }^{\circ}\text{C}$ 。

B.2.1.5 容量为 22 L 以上。

B.2.1.6 可用深度为 18 cm 以上。

B.2.2 塑料瓶:约 350 mL,直径约 7.5 cm,带密封盖。

B.3 试验步骤

B.3.1 将样品按产品规定混匀后装入 350 mL 塑料瓶中,在塑料瓶中装入约 280 mL 样品,盖紧密封盖。

B.3.2 将恒温水浴振荡槽水温度调整到 $(50\pm 1)\text{ }^{\circ}\text{C}$ 范围内,振荡频率设置为 130 r/min。

注:温度和振荡频率建议按实际运输情况进行调整;如果振幅与本方法要求不同,应调整振荡频率。

B.3.3 将装好样品的塑料瓶放入恒温水浴振荡槽中,调整恒温水浴振荡槽的水位与瓶内样品液面接近。

B.3.4 启动恒温水浴振荡槽的振荡功能,连续试验 48 h。

注:试验时间可视实际运输情况进行调整,建议为实际最长运输时间的 2 倍。

B.3.5 试验结束后,立即取出塑料瓶冷却至室温。

B.4 结果检查

B.4.1 按 5.4.3 热贮存稳定性中要求检查塑料瓶中样品的“容器中状态”、分散介质中是否有渗色现象。

B.4.2 将塑料瓶中样品搅匀后按 5.4.3 热贮存稳定性中要求检查涂膜外观。

B.4.3 如果样品的“在容器中状态”正常,贮存后与贮存前相比,分散介质中无渗色现象(用玻璃棒将样品涂抹在白纸上比对观察);涂膜的颜色、花纹等无明显差异,则评为“通过”。

中华人民共和国
化工行业标准
水性多彩建筑涂料

HG/T 4343—2012

出版发行:化学工业出版社

(北京市东城区青年湖南街13号 邮政编码100011)

化学工业出版社印刷厂

880mm×1230mm 1/16 印张 $\frac{3}{4}$ 字数16千字

2013年2月北京第1版第1次印刷

书号:155025·1342

购书咨询:010-64518888

售后服务:010-64518899

网址:<http://www.cip.com.cn>

凡购买本书,如有缺损质量问题,本社销售中心负责调换。

定价:12.00元

版权所有 违者必究