

# JG

## 中华人民共和国建筑工业行业标准

JG/T 298—2010  
代替 JG/T 3049—1998

---

### 建筑室内用腻子

Putty for interior

2010-12-10 发布

2011-08-01 实施

---



中华人民共和国住房和城乡建设部 发布

## 前 言

本标准按照 GB/T 1.1—2009 给出的规则起草。

本标准代替 JG/T 3049—1998《建筑室内用腻子》，与 JG/T 3049—1998 相比主要技术变化如下：

- 标准适用范围由“适用于水溶性树脂、水分散性树脂、填料、助剂为主要原料制成的室内用腻子”改为“适用于以合成树脂乳液、聚合物粉末、无机胶凝材料等为主要粘结剂、配以填料、助剂等制成的室内找平用腻子。”
- 检测用石棉水泥板改为无石棉纤维水泥平板。
- 增加了薄型室内用腻子和厚型室内用腻子两个术语。
- 增加了柔韧型(R)分类。
- 增加了柔韧型(R)室内用腻子技术指标。
- 对薄型腻子(单道施工厚度小于 2 mm 的产品)和厚型腻子(单道施工厚度大于或等于 2 mm 的产品)分别规定了干燥时间(表干)技术指标。
- 增加了初期干燥抗裂性技术指标。
- 打磨性技术指标由原来的“20%~80%”改为“手工可打磨”，试验方法也相应更改。
- 取消了耐碱性技术指标。
- 一般型(Y)腻子标准状态粘结强度技术指标由大于 0.25 MPa 提高为大于 0.30 MPa。
- 粘结强度试验方法中不再加粘 40 mm×40 mm×10 mm 小砂浆块。
- 低温稳定性测试方法中循环条件改为-5℃放置 18 h,标准条件放置 6 h。
- 增加了 pH 值测试项目。
- 增加了有害物质限量要求。

本标准由住房和城乡建设部标准定额研究所提出。

本标准由住房和城乡建设部建筑工程标准技术归口单位归口。

本标准负责起草单位：中国建筑科学研究院。

本标准参加起草单位：美巢集团股份公司、上海岩艺墙体材料科技有限公司、深圳广田装饰集团股份有限公司、北京富亚涂料有限公司、江苏百代节能建材有限公司、立邦涂料(中国)有限公司、广州嘉邦建筑工程技术有限公司(EINON 宜能)、能高共建(中国)新型环保建材有限公司、杭州法莱利化工涂料有限公司、中国建筑材料检验认证中心有限公司。

本标准主要起草人：马捷、张乐群、王连盛、张经甫、杨生凤、李少强、蒋和平、沈阳、唐磊、黄荣权、袁泽辉、楼红龙、杨文颐。

本标准于 1998 年 5 月首次发布，本次为第一次修订。

# 建筑室内用腻子

## 1 范围

本标准规定了用于建筑室内用腻子的术语和定义、标记、要求、试验方法、检验规则及标志、包装和贮存。

本标准适用于以合成树脂乳液、聚合物粉末、无机胶凝材料等为主要粘结剂、配以填料、助剂等制成的室内找平用腻子。

## 2 规范性引用文件

下列文件对于本文件的应用是必不可少的。凡是注日期的引用文件,仅注日期的版本适用于本文件。凡是不注日期的引用文件,其最新版本(包括所有的修改单)适用于本文件。

- GB 175 通用硅酸盐水泥
- GB/T 1728—1979(1989) 漆膜、腻子膜干燥时间测定法
- GB/T 1733 漆膜耐水性测定法
- GB/T 1748 腻子膜柔韧性测定法
- GB/T 3186 色漆、清漆和色漆与清漆用原材料 取样
- GB/T 6682 分析实验室用水规格和试验方法
- GB/T 8170 数值修约规则与极限数值的表示和判定
- GB/T 9268—2008 乳胶漆耐冻融性的测定
- GB/T 9271—2008 色漆和清漆 标准试板
- GB/T 9278 涂料试样状态调节和试验的温湿度
- GB/T 9750 涂料产品包装标志
- GB/T 13491 涂料产品包装通则
- GB 18582—2008 室内装饰装修材料 内墙涂料中有害物质限量
- JC/T 412.1—2006 纤维水泥平板 第1部分:无石棉纤维水泥平板
- JG/T 24—2000 合成树脂乳液砂壁状建筑涂料
- JGJ 52 普通混凝土用砂、石质量标准及检验方法

## 3 术语和定义

下列术语和定义适用于本文件。

### 3.1

**建筑室内用腻子** putty for interior

装饰工程前,施涂于建筑物室内,以找平为主要目的的基层表面处理材料。

### 3.2

**薄型室内用腻子** thinly-applied putty for interior

单道施工厚度小于2 mm的室内用腻子。

3.3

**厚型室内用腻子 thickly-applied putty for interior**

单道施工厚度大于或等于 2 mm 的室内用腻子。

4 分类和标记

4.1 分类

按室内用腻子适用特点分为三类：

一般型——一般型室内用腻子，适用于一般室内装饰工程，用符号 Y 表示。

柔韧型——柔韧型室内用腻子，适用于有一定抗裂要求的室内装饰工程，用符号 R 表示。

耐水型——耐水型室内用腻子，适用于要求耐水、高粘结强度场所的室内装饰工程，用符号 N 表示。

4.2 标记

室内用腻子型号由名称代号和特性代号组成。



4.3 标记示例

示例 1：一般型室内用腻子表示为：SZ Y

示例 2：柔韧型室内用腻子表示为：SZ R

示例 3：耐水型室内用腻子表示为：SZ N

5 要求

5.1 物理性能

室内用腻子的物理性能技术指标应符合表 1 的规定。

表 1 要求

项 目			技 术 指 标 <sup>a</sup>		
			一般型(Y)	柔韧型(R)	耐水型(N)
容器中状态			无结块、均匀		
低温贮存稳定性 <sup>b</sup>			三次循环不变质		
施工性			刮涂无障碍		
干燥时间 (表干)/h	单道施工厚度/ mm	<2	≤2		
		≥2	≤5		
初期干燥抗裂性 (3 h)			无裂纹		
打磨性			手工可打磨		



表 1 (续)

项 目		技 术 指 标 <sup>a</sup>		
		一般型(Y)	柔韧型(R)	耐水型(N)
耐水性		—	4 h 无起泡、 开裂及明显掉粉	48 h 无起泡、 开裂及明显掉粉
粘结强度/MPa	标准状态	>0.30	>0.40	>0.50
	浸水后	—	—	>0.30
柔韧性		—	直径 100 mm, 无裂纹	—
<sup>a</sup> 在报告中给出 pH 实测值。 <sup>b</sup> 液态组分或膏状组分需测试此项指标。				

## 5.2 有害物质限量

应符合 GB 18582—2008 中水性墙面腻子产品的规定。

## 6 试验方法

### 6.1 取样

按 GB 3186 的规定进行。

### 6.2 试验样板的状态调节和试验环境

除另有商定外,制备好的样板,应在 GB/T 9278 规定的条件下放置规定的时间后,按有关检验方法进行性能测试。

### 6.3 试验基材及其处理方法

#### 6.3.1 无石棉纤维水泥平板

除柔韧性、粘结强度外,检验用试板均为符合 JC/T 412.1—2006 中 NAF H V 级技术要求的无石棉纤维水泥平板,厚度为 4 mm—6 mm,无石棉纤维水泥平板的表面处理和存放按 GB/T 9271—2008 的规定进行。

#### 6.3.2 砂浆块

将水泥(符合 GB 175 要求,强度等级为 42.5 级的普通硅酸盐水泥)、砂子(符合 JGJ 52 要求的中砂)和水按 1:2:0.4 的比例(质量比)倒入容器内搅拌均匀至呈浆状,将砂浆倒入 70 mm×70 mm×20 mm 金属(或其他硬质材料)模具内压实成型,放置 24 h 后脱模,放入水中养护 14 d 后取出于室温干燥,干燥时间不少于 7 d,试验前应在标准环境下至少放置 48 h。

70 mm×70 mm×20 mm 的砂浆块质量应为 220 g±10 g。

#### 6.3.3 马口铁板

按 GB/T 9271—2008 中 4.3 的规定进行处理。

6.4 试板的制备

6.4.1 所检产品明示稀释比例时,应按规定的比例稀释,搅拌均匀后制板,若所检产品规定了稀释比例的范围时,应取其中间值。

6.4.2 制板要求

试验基材、试板尺寸、数量、腻子涂布量及养护期应符合表 2 规定。

表 2 制板要求

项 目	试验基材	试板尺寸/ mm×mm×mm		试板 数量	腻子涂布量 (湿膜厚度)/mm		试板养护期/ d	
干燥时间 <sup>a</sup>	无石棉纤维 水泥平板	150×70×(4~6)		1	薄型腻子	1	—	
				1	厚型腻子	2		
施工性 <sup>b</sup>		430×150×(4~6)		1	1		—	
初期干燥 抗裂性 <sup>a</sup>		200×150×(4~6)		2	薄型腻子	1	—	
				2	厚型腻子	2		
耐水性		150×70×(4~6)		3	1		7	
打磨性		430×150×(4~6)		1	1		1	
粘结强度		砂浆块	70×70×20	标准状态	6	1		7
				浸水后	6			7
柔韧性		马口铁板	155×85×(0.2~0.3)		3	1~1.2		7
pH 值	聚乙烯 (PE)塑料 薄膜或 玻璃板	200×150		1	1		1	

<sup>a</sup> 当产品包装上未注明为薄型或厚型腻子时,分别按两种厚度制样。  
<sup>b</sup> 第一道刮涂厚度约为 0.5 mm,第二道刮涂厚度约为 0.5 mm。

6.4.3 试样的制备

6.4.3.1 试样配制

按不同类别产品规定的要求,将产品充分搅拌均匀,密闭静置 20 min~30 min 待用。

6.4.3.2 制样

在要求规格的无石棉纤维水泥平板、砂浆块或马口铁板上,将腻子填充在相应尺寸及厚度的型框中,用钢制刮板(或刮刀)用力反复压批,确保腻子层密实、表面平整、无残留气泡,除施工性外所有试板均为一次成型。

6.5 容器中状态

打开容器,用刮刀或搅棒搅拌,无沉淀、结块现象时,认为“无结块、均匀”。

如为粉料或粉料、胶液分装,粉料中无结块及其他杂物,胶液无沉淀、无疑胶,按产品说明书混合比例混合,二者易于混和均匀时,认为“无结块、均匀”。

## 6.6 低温贮存稳定性

按 GB/T 9268—2008 中 A 法进行。

## 6.7 施工性

将试板水平放置,用钢制刮板(刀头宽约 120 mm)刮涂试样约 0.5 mm 厚,检验涂装作业是否有障碍,放置 5 h 后再用同样方法刮涂第二道试样,约 0.5 mm 厚,再次检验涂装作业是否有障碍。所得涂层平整无针孔、无打卷时,认为“刮涂无障碍”。

## 6.8 干燥时间(表干)

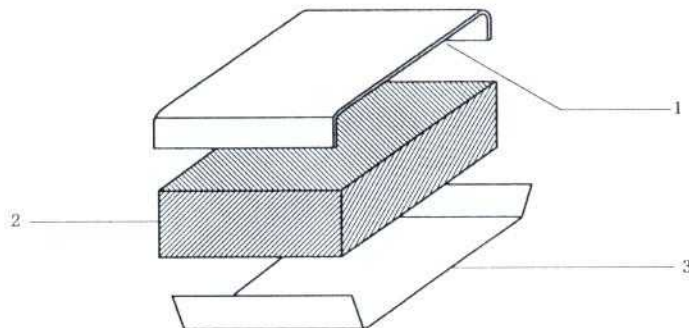
按 GB/T 1728—1979(1989)中乙法的规定进行。

## 6.9 初期干燥抗裂性

按 JG/T 24—2000 中 6.8 的方法进行,放置 3 h 后取出。

## 6.10 打磨性

在 90 mm×38 mm 的硬质材料板上,贴有 16 mm 厚的泡沫塑料块作为垫层构成打磨块。使用前将 0 号(120 目)干磨砂纸贴于打磨块上(见图 1)。



- 1——硬质材料板;
- 2——泡沫塑料块;
- 3——干磨砂纸。

图 1 打磨块示意图

试样制板后于标准环境下干燥 1 d,水平放置,均匀施加约 1 000 g 的力(含砂纸、泡沫块、硬质材料板,重量不足时可加配重)。在试板中间区域水平往复摩擦涂磨 10 次,打磨后观察区域为 25 mm×300 mm,若可打磨出粉末且无明显沾砂纸现象,则认为打磨性合格,否则认为打磨性不合格。

## 6.11 耐水性

按 GB/T 1733 的规定进行,在 GB/T 6682 中规定的三级水中浸泡,取出观察有无起泡、开裂,在 6.2 规定的试验环境下干燥 24 h 后,手指轻擦观察有无明显掉粉。如三块试板中有两块试板未发现起泡、开裂及手擦无明显掉粉时,认为“无起泡、开裂及明显掉粉”。

## 6.12 粘结强度

### 6.12.1 试块的准备

6.12.1.1 仔细选择按 6.3.2 制备的 70 mm×70 mm×20 mm 的砂浆块,试块成型面应保证平整,无



凹坑、孔洞、缺角、缺边。

6.12.1.2 用0号干磨砂纸将砂浆试块成型面打磨平整,除去表面浮尘。

#### 6.12.2 标准状态下粘结强度

6.12.2.1 按JG/T 24—2000中6.14.2.1的方法制备6个试样。

6.12.2.2 按JG/T 24—2000中6.14.2.2的试验方法进行粘结强度的测定,在制样后第6d粘结钢质拉拔件。应注意环氧树脂或其他高强度粘结剂的稠度,仔细操作保证上下粘结面充分浸润及尺寸对齐,确保不沾污水泥砂浆块表面。

#### 6.12.3 浸水后粘结强度

6.12.3.1 按6.12.2.1同时制备6个试样,在制样后第6d粘结钢质拉拔件。

6.12.3.2 按JG/T 24—2000中6.14.3.2的试验方法进行浸水试验,浸水时间为48h。取出试件后试件侧面放置,置于标准条件下24h,然后按6.12.2.2的要求测定浸水后粘结强度。

6.12.4 将所得结果去掉一个最大值和一个最小值,取剩余4个数据的算术平均值,各测试数据与平均值的最大相对偏差应不大于20%,否则本次试验数据无效。

### 6.13 柔韧性

样板的制备和养护按6.4.2进行,测试前用320号~500号砂纸干打磨腻子膜,打磨后腻子干膜厚度应在0.80mm~1.00mm范围内,测试按GB/T 1748中的规定,将马口铁板固定于柔韧性测定仪的一端,用滚筒将它紧贴于仪器直径100mm的圆柱物表面上。如腻子表面没有裂痕,则认为“直径100mm,无裂纹”。

### 6.14 pH值

样板的制备和养护按6.4.2进行,剥离干燥的腻子样品并研磨至粉末状,取腻子粉末5g与50mL符合GB/T 6682中规定的三级水混合,机械搅拌(速率为400r/min)5min,然后静置30min至混合液出现明显分层。使用pH计或精密试纸测试上层清液的pH值。每个样品平行测定3次,以3次的算术平均值作为最终结果(精确至0.1)。

### 6.15 有害物质限量

应符合GB 18582—2008中水性墙面腻子产品的规定。

## 7 检验规则

### 7.1 检验分类

产品检验分出厂检验和型式检验。

### 7.2 抽样方法

按GB 3186的规定进行抽样。组批以每15t同类产品为一批,不足15t亦按一批计。

### 7.3 检验项目

7.3.1 出厂检验项目包括5项:容器中状态、施工性、干燥时间(表干)、初期干燥抗裂性及柔韧性。容器中状态、施工性、干燥时间(表干)为每批检验一次,初期干燥抗裂性及柔韧性为每450t检验一次。

7.3.2 型式检验项目包括本标准所列的全部技术要求。

7.3.2.1 在正常生产情况下,型式检验项目为一年检验一次。

7.3.2.2 有下列情况之一时应进行型式检验:



- a) 新产品试生产的定型鉴定时；
- b) 产品主要原材料及用量或生产工艺有重大变更时；
- c) 出厂检验结果与上次型式检验有较大差异时；
- d) 停产半年以上恢复生产时；
- e) 国家质量技术监督机构提出型式检验时。

#### 7.4 结果判定

7.4.1 单项检验结果的判定按 GB/T 8170 中修约值比较法进行。

7.4.2 所有项目的检验结果均达到本标准要求时,该产品为符合本标准要求。

### 8 标志、包装和贮存

#### 8.1 标志

按 GB/T 9750 的规定进行。如需加水稀释,应明确稀释比例。

#### 8.2 包装

按 GB/T 13491 中二级包装要求的规定进行。

#### 8.3 贮存

产品贮存时应保证通风、干燥,防止日光直接照射,非粉状组分冬季应采取适当防冻措施。应根据产品类型定出贮存期,并在包装标志上明示。

---

中华人民共和国建筑工业  
行业 标 准  
建筑室内用腻子  
JG/T 298—2010

\*

中国标准出版社出版发行  
北京复兴门外三里河北街16号  
邮政编码:100045

网址 [www.spc.net.cn](http://www.spc.net.cn)

电话:68523946 68517548

中国标准出版社秦皇岛印刷厂印刷  
各地新华书店经销

\*

开本 880×1230 1/16 印张 0.75 字数 16 千字

2011年4月第一版 2011年4月第一次印刷

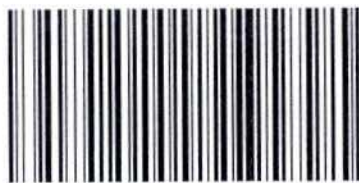
\*

书号: 155066·2-21619 定价 16.00 元

如有印装差错 由本社发行中心调换

版权专有 侵权必究

举报电话:(010)68533533



JG/T 298-2010

打印日期: 2011年5月13日 F007